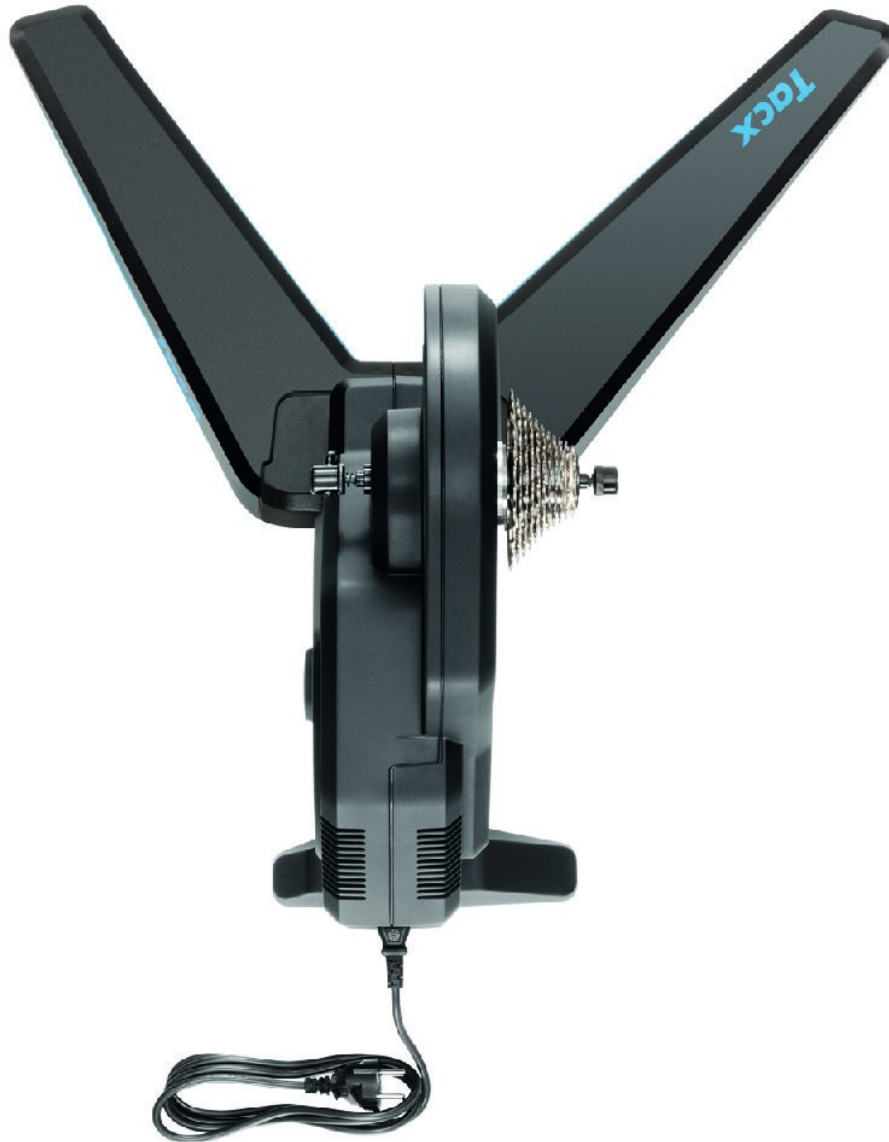


FLUX 2 & FLUX S Assembly



Tacx
A Garmin Company

© 2022 Garmin Ltd. nebo její dceřiné společnosti

Všechna práva vyhrazena. Na základě autorských zákonů není povoleno tento návod kopírovat (jako celek ani žádnou jeho část) bez písemného souhlasu společnosti Garmin. Společnost Garmin si vyhrazuje právo změnit nebo vylepšit svoje produkty a provést změny v obsahu tohoto návodu bez závazku vyrozumět o takových změnách nebo vylepšeních jakoukoli osobu nebo organizaci. Aktuální aktualizace a doplňkové informace o použití tohoto produktu naleznete na webu na adrese www.garmin.com.

Garmin®, logo společnosti Garmin a Tacx® jsou ochranné známky společnosti Garmin Ltd. nebo jejích dceřiných společností registrované v USA a dalších zemích. Tyto ochranné známky nelze používat bez výslovného souhlasu společnosti Garmin.

Campagnolo® je registrovaná ochranná známka společnosti Campagnolo S.r.l. Shimano® je registrovaná ochranná známka společnosti Shimano, Inc. SRAM® je registrovaná ochranná známka společnosti SRAM LLC.

Tento produkt obdržel certifikaci ANT+®. Seznam kompatibilních produktů a aplikací naleznete na adrese www.thisisant.com/directory.

M/N: T2980, T2900S

Obsah

Pokyny pro Tacx FLUX 2/S..... 1

Informace o zařízení..... 9

Title	Tacx Device Instructions
Identifier	GUID-425BBE4D-AA2D-47D3-ADB6-C29BDAE1FFA8
Language	CS-CZ
Description	Use product name variable for reuse.
Version	1
Revision	2
Changes	Use product name variable for reuse.
Status	Released
Last Modified	20/01/2022 08:52:09
Author	wiederan

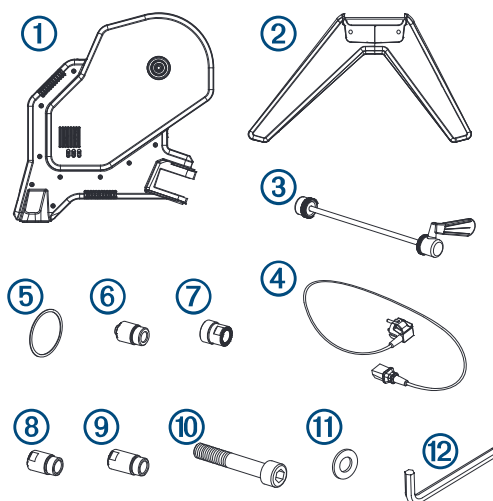
Pokyny pro Tacx FLUX 2/S

VAROVÁNÍ

Přečtěte si leták *Důležité bezpečnostní informace a informace o produktu* vložený v obalu s výrobkem. Obsahuje varování a další důležité informace.

Title	Trainer Parts
Identifier	GUID-2B8DFDD2-31B9-4743-ABEA-EA81B1AA2D12
Language	CS-CZ
Description	
Version	2
Revision	2
Changes	Updating part names and descriptions per SME feedback.
Status	Translation in review
Last Modified	13/10/2022 14:18:55
Author	burzinskititu

Díly cyklotrenažeru



Zkontrolujte balení, zda obsahuje všechny potřebné díly.

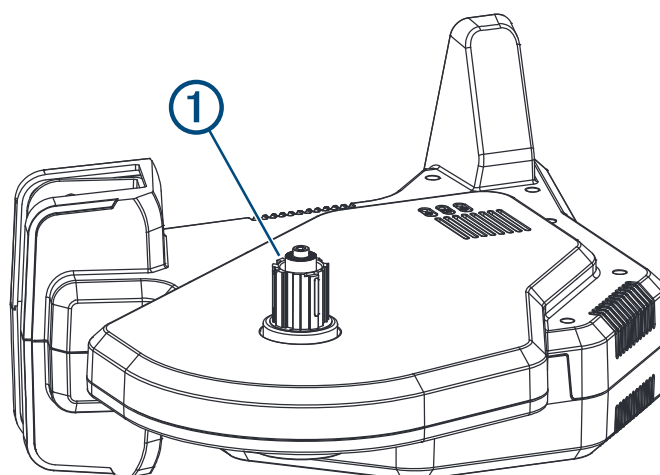
①	011-05424-02, 011-05424-01	Cyklotrenažér Tacx FLUX 2/S
②	011-05450-01, 011-05450-02	Přední nohy
③	013-00928-02	Standardní rychloupínák
④	Liší se podle země	Napájecí kabel
⑤	213-00169-02	Distanční kruhová podložka kazety
⑥	117-01575-02	Koncovka pro rychloupínák a osu 135 mm (QR x 135 NDS)
⑦	117-01575-10	Koncovka pro pevnou osu 12 mm, strana pohonu (12 DS)
⑧	117-01575-12	Koncovka pro pevnou osu 12 mm × 142 mm, strana bez pohonu (12 x 142 NDS)
⑨	117-01575-14	Koncovka pro pevnou osu 12 mm × 148 mm, strana bez pohonu (12 x 148 NDS)
⑩	211-04965-37	Šrouby (2)
⑪	212-00150-00	Podložky (2)
⑫	013-00936-00	Šestihranný klíč 8 mm

Title	Mounting the Cassette
Identifier	GUID-4311B744-CEDD-4662-AA8F-E5F5AA888426
Language	CS-CZ
Description	
Version	2
Revision	2
Changes	Clarifying the cassette is not included.
Status	Translation in review
Last Modified	13/10/2022 14:18:59
Author	burzinskititu

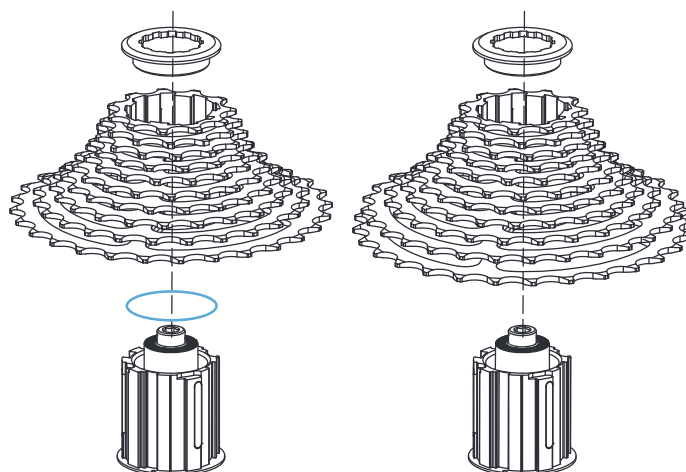
Montáž kazety

POZNÁMKA: Kazeta není součástí cyklotrenažeru.

1 Položte cyklotrenažer na bok s nábojem Freehub ① směřujícím nahoru.



2 Vyberte možnost:



- Pokud máte kazetu Shimano® nebo SRAM® s 8, 9 nebo 10 rychlostmi, použijte standardní náboj Freehub s distanční podložkou ⑤.
- Pokud máte kazetu Shimano nebo SRAM s 11 nebo 12 rychlostmi, použijte standardní náboj Freehub bez distanční podložky.
- Pokud máte kazetu jiného typu, například Campagnolo®, SRAM XD nebo XD-R, na webových stránkách buy.garmin.com zakupte kompatibilní náboj Freehub.

3 Namontujte kazetu na cyklotrenažér.

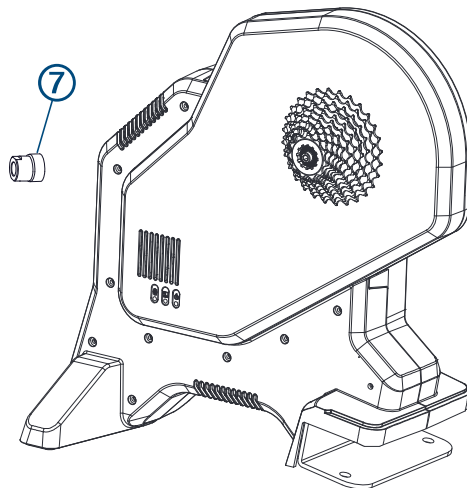
Postupujte podle pokynů v návodu k obsluze dodaném s kazetou.

Title	Installing End Caps for a Thru Axle
Identifier	GUID-DF4879B-2743-4A6E-8723-9F7BA7432123
Language	CS-CZ
Description	
Version	2
Revision	2
Changes	Specifying the part sizes, per SME feedback.
Status	Translation in review
Last Modified	13/10/2022 14:19:31
Author	burzinskítitu

Montáž koncovek na pevnou osu

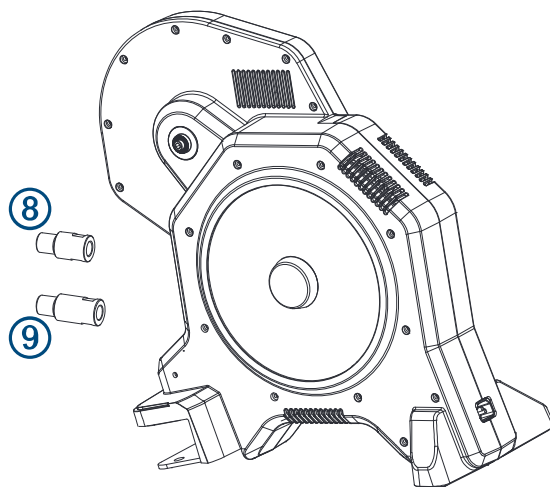
Na cyklotrenažéru jsou namontovány standardní koncovky pro 130mm rychloupínák. Pokud máte koncovku pro 135mm rychloupínák nebo pevnou osu, koncovky můžete vyměnit.

- 1 Na straně pohonu použijte k demontáži koncovky šestihranný klíč.
- 2 Namontujte koncovku **7**.



3 Na straně bez pohonu vyberte jednu z možností:

- Pokud má osa rozměr 12 × 142 mm, použijte koncovku **8**.
- Pokud má osa rozměr 12 × 148 mm, použijte koncovku **9**.



4 Zasuňte koncovku do cyklotrenažéru a utáhněte ji rukou.





5 K úplnému dotažení použijte cyklistický klíč 17 mm.

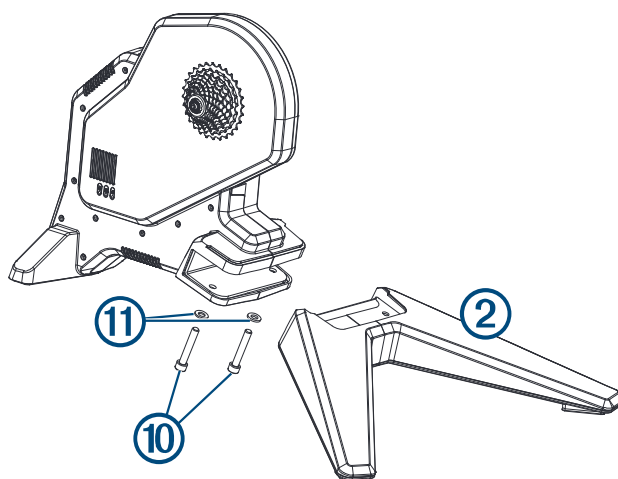
Title	Attaching your Bike to the Trainer
Identifier	GUID-3957D700-6CDC-4561-B2F1-1D8B617A6C37
Language	CS-CZ
Description	
Version	2
Revision	2
Changes	Replacing tip for proper quick release skewer/axle installation with warning.
Status	Translation in review
Last Modified	13/10/2022 14:18:52
Author	burzinskítu

Přípevnění kola k cyklotrenažeru

VAROVÁNÍ

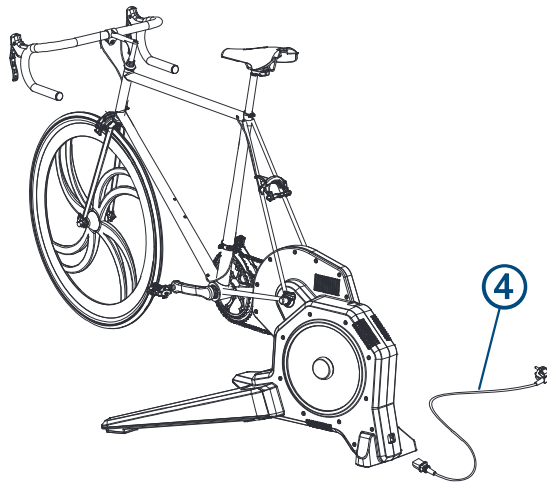
U trenážerů s přímým přenosem energie je nutné správně namontovat zadní osu. Pokud páčku rychloupínáku neutáhnete pevně a těsně ji nezavřete, může dojít ke zranění či škodě na majetku. Na webové stránce www.garmin.com/tacx/axle se můžete podívat na video.

- 1 Cyklotrenažér umístěte na pevný a vodorovný povrch.
- 2 Připevněte přední nohu  k cyklotrenažeru pomocí šroubů , podložek  a šestihranného klíče .



- 3 Ze svého kola odmontujte zadní kolo.
- 4 Vyrovnajte zadní nápravu kola s rámem cyklotrenažeru.
- 5 Utáhněte a uzavřete rychloupínák nebo pevnou osu.

6 Zasuňte konektor napájecího kabelu ④ do portu na cyklotrenažeru Tacx FLUX 2/S.



- 7 Napájecí kabel zapojte do standardní elektrické zásuvky.
Během normálního provozu svítí kontrolka napájení zeleně.
- 8 Otáčejte klikou pedálů a zkontrolujte, zda se pohybuje volně.

Title	Tacx Training App
Identifier	GUID-9E3A1F4A-1CBF-4F0A-A7DB-F2B3E9A3731A
Language	CS-CZ
Description	
Version	2
Revision	2
Changes	terminology
Status	Released
Last Modified	16/11/2022 09:00:11
Author	wiederan

Aplikace Tacx Training

Aplikaci Tacx Training si můžete stáhnout do kompatibilního telefonu, tabletu nebo počítače.

- Jezděte po jedinečných trasách, aniž byste opustili svůj domov.
- Vytvořte si své vlastní jízdy, svá cvičená a mnoho dalšího.
- Upravte si trénink, přizpůsobte si výchozí nastavení a provádějte diagnostiku problémů.
- Synchronizujte data z tréninku ve vnitřním prostředí se svým účtem Garmin Connect™.
- Aktualizujte software svého cyklotrenažeru.

Title	Device Information
Identifier	GUID-7110A8C1-3A0B-422E-AC12-3E68A1837033
Language	CS-CZ
Description	
Version	1
Revision	2
Changes	
Status	Released
Last Modified	31/03/2014 09:51:30
Author	wiederan

Informace o zařízení

Title	Device Care and Storage
Identifier	GUID-91BE831D-E19E-4F89-924C-545CF9426347
Language	CS-CZ
Description	
Version	1
Revision	2
Changes	Save as from Neo 2T. Online manual only/
Status	Released
Last Modified	20/01/2022 08:52:09
Author	wiederan

Péče o zařízení a jeho uskladnění

- Pokud není cyklotrenažér používán, odpojte jej od zásuvky.
- Po každém použití cyklotrenažér otřete.
- Před uskladněním cyklotrenažér vyčistěte.

Title	Specifications Flux 2S
Identifier	GUID-A146B66C-6E9A-46FB-9A31-0B694694B45A
Language	CS-CZ
Description	
Version	2
Revision	2
Changes	updated water rating descrtion from RK. TB: Also updated power spec per RK.
Status	Translation in review
Last Modified	13/10/2022 14:19:55
Author	burzinskititu

Technické údaje

Zdroj napájení	Použijte dodaný napájecí kabel. 100 až 240 V při 50/60 Hz, 40 W
Rozsah provozních teplot	-20 až 55 °C (-4 až 131 °F)
Bezdrátová frekvence	2,4 GHz při maximální hodnotě 3 dBm
Stupeň vodotěsnosti	IEC 60529 IP21 Zařízení vydrží náhodné vystavení padajícím vodním kapkám.

Title	Garmin Support Center
Identifier	GUID-2BE443F9-2ECF-40C4-849C-D5A22C1E741A
Language	CS-CZ
Description	
Version	1
Revision	2
Changes	
Status	Released
Last Modified	24/03/2017 14:52:19
Author	petersenj

Centrum podpory Garmin®

Nápovědu a informace, jako jsou například návody k produktům, často kladené dotazy, videa a zákaznická podpora, naleznete na webové stránce support.garmin.com.

